



EXTRACTORES DE INTERIORES SERIE 25 *INTERNAL PULLERS SERIE 25*



Manual de instrucciones *Manual instructions*



ES

MI25
Rev. 2 - 6.11.2023

Contacto: ventas@forza.es / www.forza.es



EN

Características / Characteristics

Extractores para interiores. / *Internal puller.*

Tipo pinza de dos piezas. / *Collet type of two parts.*

Fabricadas en material CrVa. / *Made in CrVa.*

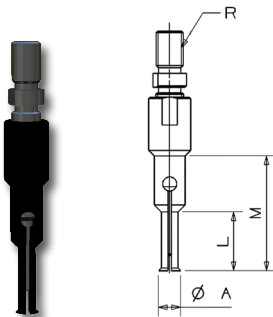
Barra de impacto y puente con patas. / *Slide hammer and push puller with jaws.*

Con dos sistemas para la extracción / *With two extraction system:*

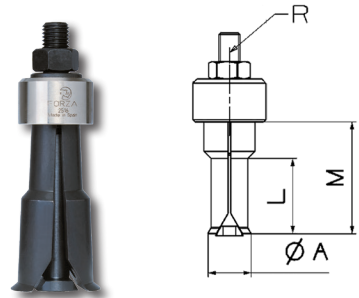
- Barra de impacto / *Slide hammer.*
- Puente con patas / *Push puller with jaws.*

Las pinzas se montan a la barra o puente con adaptadores. / *Use adaptors to assembly collets to slide hammer and push puller.*

Dimensiones del extractor / Puller dimensions



2500 y 2510



Resto de modelos

Referencia Reference	ØMin	ØMax	M	L	R	Peso
2500	5	7	-	76	M10 x 1,5	0,07
2510	8	11	-	91		0,08
2511	12	15	16	93		0,15
2512	16	19	16	94		0,16
2513	20	26	20	95		0,28
2514	27	34	20	100		0,35
2515A	35	44	20	100		0,71
2515	35	44	25	146		M16 x 2
2516	45	58	25	146	0,91	
2517	57	75	30	189	2,18	
2518	74	100	30	189	3,36	

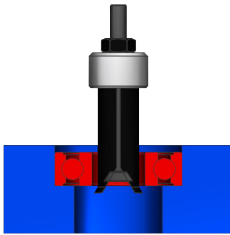
Instrucciones / Instructions



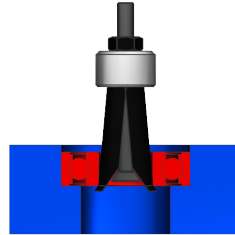
**NO ES RECOMENDABLE USAR
LLAVES DE IMPACTO / IT IS
NOT RECOMMENDED TO USE
POWER TOOLS**

- 1- Engrase los husillos. / *Make sure the spindle is cleaned and greased before use.*
- 2- Elegir la pinza adecuada a la pieza a extraer. Elegir siempre el modelo mayor posible. / *Choose the right collet according to the part to be extracted. Choose always the largest model as possible.*
- 3- Introducir la pinza en el agujero sin llegar al fondo, tensar el husillo ligeramente. / *Insert the collet into the hole without reaching the bottom. Tighten the spindle slightly.*
- 4- Seguir introduciendo la pinza hasta que llegue al radio del rodamiento. Se notará un click y que la pinza se afloja. / *Continue inserting the collet until it reaches the bearing radius. You will notice a click and the collet starts to loosen.*
- 5- Volver a abrir la pinza lo máximo posible girando el husillo. / *Re-open the collet as much as possible by turning the spindle.*
- 6- Tirar de la pinza con el contra apoyo de la serie 2500 o con la barra de impacto 4390. / *Pull out the collet with the 2500 serie push puller or with the 4390 slide hammer.*

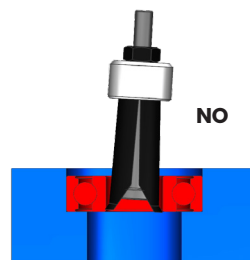
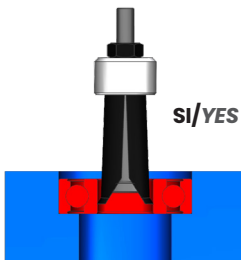
Instrucciones de extracción



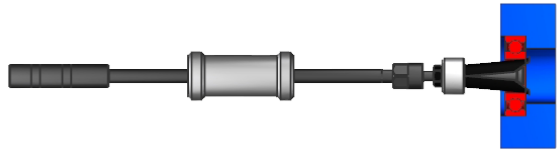
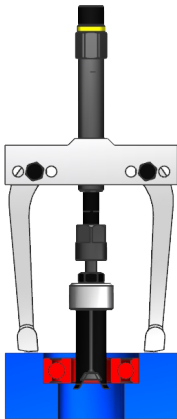
1. Introducir la pinza en el agujero. / *Insert the collet into the hole.*



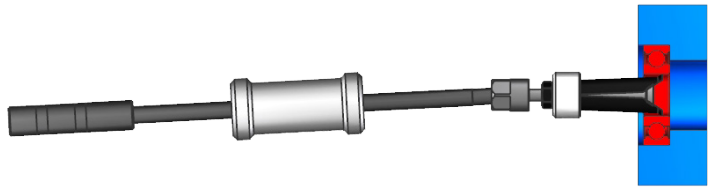
2. Abrir la pinza hasta alcanzar el diámetro de la pieza a extraer. / *Open the collet until reach the diameter of the part to be extracted.*



Algunas veces al intentar apretar la pinza no estamos en el radio del rodamiento o la pinza queda inclinada. En estos casos al tirar (sobre todo con la barra de impacto) rompemos una de las patas. / Sometimes when the collet is tighten we are not in the radius of the bearing, or the collet is bended. In these cases when pulling (especially with the slide hammer) one of the jaws can be broken.

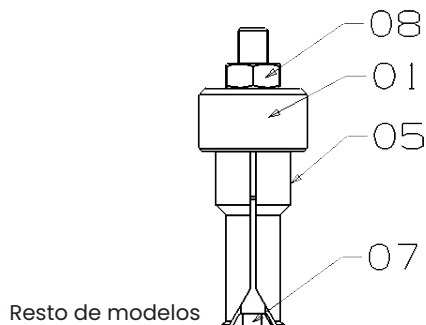
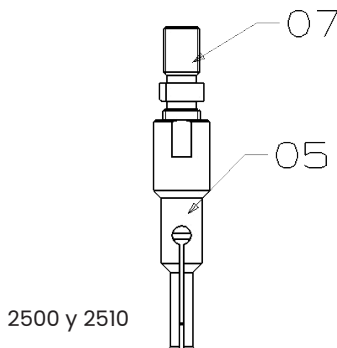


3. Realizar el tiro con el puente o la barra de impacto./
Apply the force with the push puller or with the slide hammer.



Las pinzas de interiores se rompen de vez en cuando sobre todo cuando trabajamos con la barra de impacto. Es muy común que al golpear la barra de impacto esta no este derecha y rompa la pinza. / The internal collets sometimes could be broken. Most of all when the slide hammer is used. As well, it is very common to brake the collet when the slide hammer it is not at straight position.

Despiece del extractor / Puller spare part



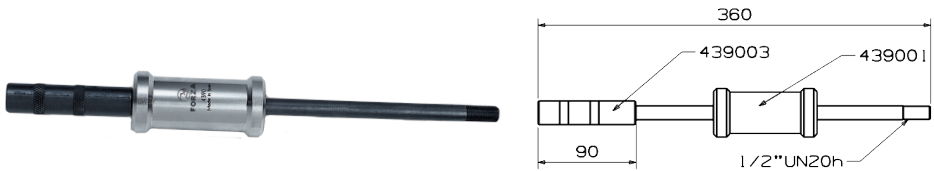
Barras de impacto / Slide hammer

La más común para estas pinzas es la barra de impacto de 1Kg, ref. 4390. / *The slide hammer of 1kg (4390) is the most common for these type of collets*

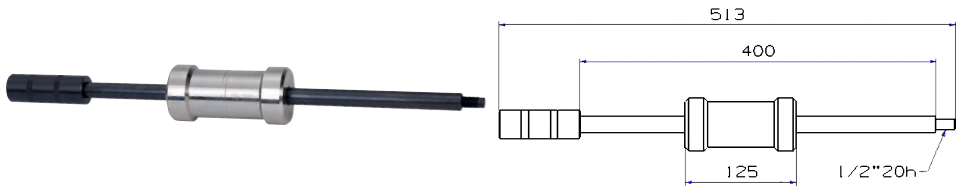
Para estas pinzas es necesario el uso de adaptadores; / *In case of using this collets, it is necessary to use adapters.*

- 2525 Adaptador de M-10x1.5 a 1/2"UN20h (pinzas de la 2500 a la 2515A). / *2525 Adapter from M-10x1.5 to 1/2"UN20h (collets from 2500 to 2515A).*

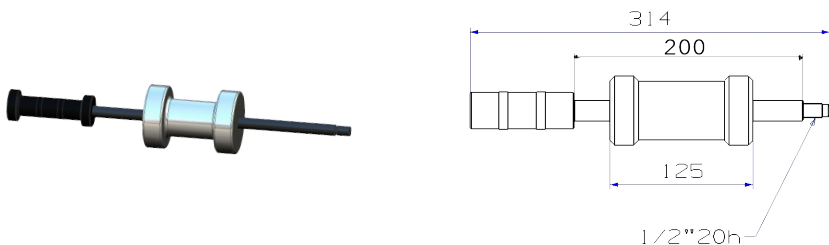
- 2526 Adaptador de M-16X2 a 1/2"UN20h (pinzas de la 2515 a la 2518). / *2526 Adapter M-16X2 to 1/2"UN20h (collets from 2515 to 2518).*



Se puede montar una barra de impacto de 2Kg de masa 4394, para trabajar con más fuerza de extracción. Es muy recomendable para las pinzas 2517 y 2518. Utiliza los mismos adaptadores. / *It is possible to assemble the slide hammer of 2 kg (4394) in order to work with higher extraction force. This slide hammer is very advisable for 2517 and 2518 collets. The same adapters are used.*

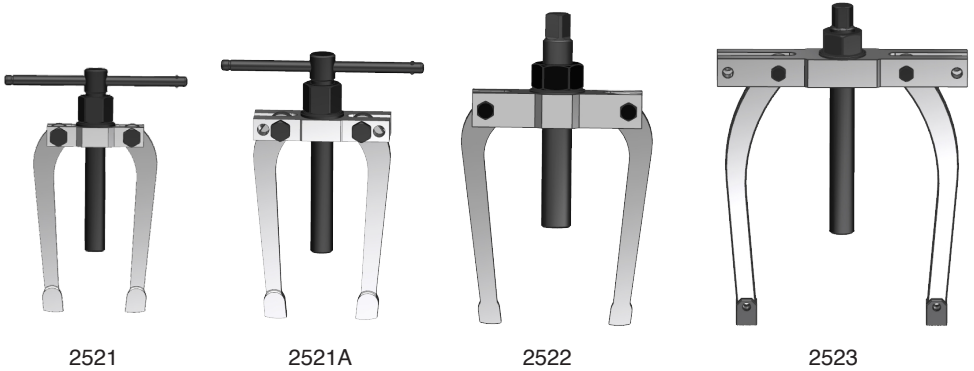


Esta barra se puede montar en posición corta si fuera necesario. / *If it is necessary, this bar can be mounted in the short position..*



Puente extractor 4392 / 4392 Push puller

Puentes para utilizar con las pinzas 2500. / Push pullers for 2500 collets.



2521

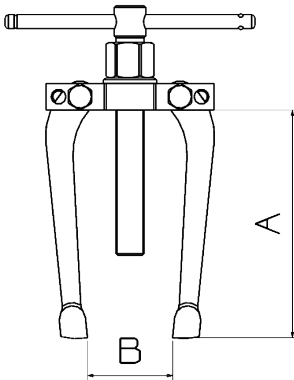
2521A

2522

2523

Las pinzas de la 2500 a la 2515A se montan en los puentes 2521 y 2521A indistintamente. / From 2500 to 2515A collets can be assembled either in 2521 and 2521A push pullers.

Las pinzas de la 2515 a la 2518 se montan en el 2523. / From 2515 to 2518 collets can be assembled on 2523 push puller.



Ref.	A	B	Peso Weight
2521	128	85	0,8
2521A	128	110	0,8
2522	154	135	1,9
2523	234	225	3,3



S.L. de Herramientas Especiales Forza
San Miguel de Acha, 24
010110 Vitoria-Gasteiz (España)
Tlf.: 945 24 97 16